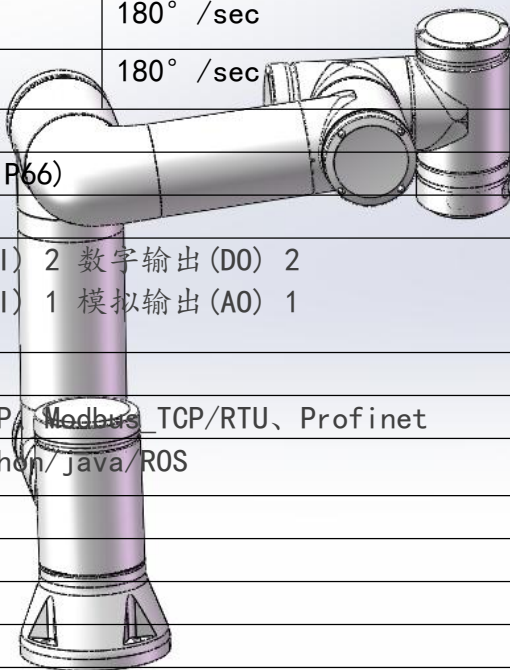


深圳市华莱机器人科技有限公司

Shenzhen Hualai Robot Technology Co., Ltd

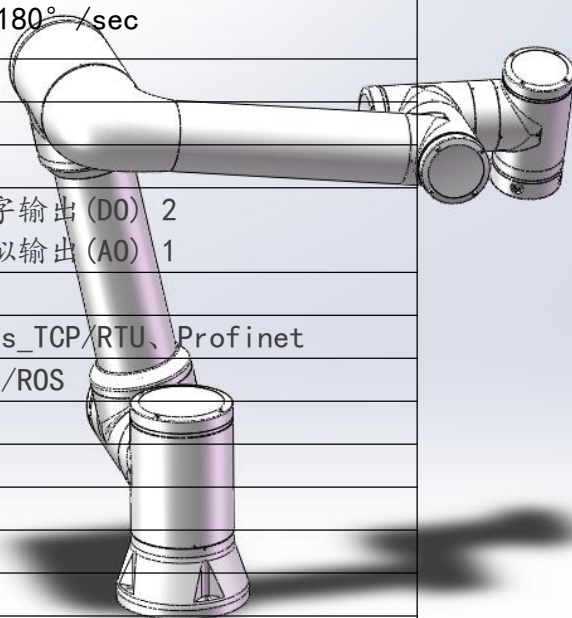
HL-QX6203 型关节机器人

型号	HL-QX6203	
轴数	6 轴	
结构形式	串联	
额定负载	3KG	
重复精度	±0.02mm	
最大臂展	622mm	
最大工作范围	A1 轴	±175°
	A2 轴	+ 85° -265°
	A3 轴	±150°
	A4 轴	+ 85° -265°
	A5 轴	±175°
	A6 轴	±175°
最大速度	A1 轴	180° /sec
	A2 轴	180° /sec
	A3 轴	180° /sec
	A4 轴	180° /sec
	A5 轴	180° /sec
	A6 轴	180° /sec
典型 TCP 速度	1m/s	
防护等级	IP54(可选 IP66)	
噪音	<65dB	
末端工具端 I/O 端口	数字输入 (DI) 2 数字输出 (DO) 2 模拟输入 (AI) 1 模拟输出 (AO) 1	
工具端供电	24V/1.5A	
通讯	I/O、TCP/IP、Modbus、TCP/RTU、Profinet	
开发环境	C#/C++/Python/java/ROS	
底座直径	130mm	
工作湿度	90%RH	
设备材料	铝、钢	
环境温度	-0°C~40°C	
本体重量	≈15KG	
安装方向	任意方向	



HL-QX9005 型关节机器人

型号	HL-QX9005	
轴数	6 轴	
结构形式	串联	
额定负载	5KG	
重复精度	±0.02mm	
最大臂展	900mm	
最大工作范围	A1 轴	±175°
	A2 轴	+ 85° -265°
	A3 轴	±160°
	A4 轴	+ 85° -265°
	A5 轴	±175°
	A6 轴	±175°
最大速度	A1 轴	180° /sec
	A2 轴	180° /sec
	A3 轴	180° /sec
	A4 轴	180° /sec
	A5 轴	180° /sec
	A6 轴	180° /sec
典型 TCP 速度	1m/s	
防护等级	IP54(可选 IP66)	
噪音	<65dB	
末端工具端 I/O 端口	数字输入 (DI) 2 数字输出 (DO) 2 模拟输入 (AI) 1 模拟输出 (AO) 1	
工具端供电	24V/1.5A	
通讯	I/O、TCP/IP、Modbus_TCP/RTU、Profinet	
开发环境	C#/C++/Python/java/ROS	
底座直径	150mm	
工作湿度	90%RH	
设备材料	铝、钢	
环境温度	-0°C~40°C	
本体重量	≈22KG	
安装方向	任意方向	

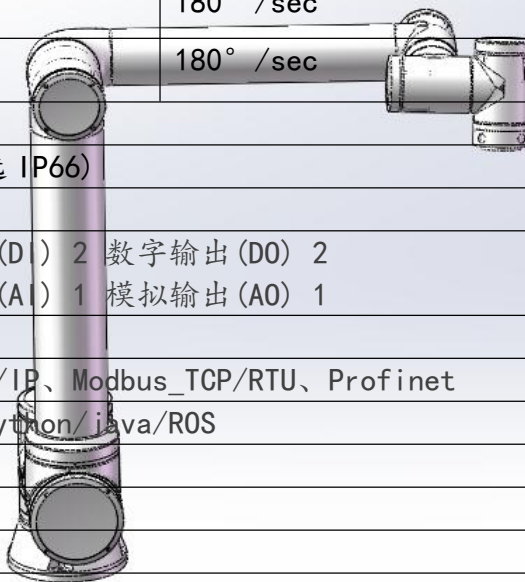


深圳市华莱机器人科技有限公司

Shenzhen Hualai Robot Technology Co., Ltd

HL-QX140010 型关节机器人

型号	HL-QX140010	
轴数	6 轴	
结构形式	串联	
额定负载	10KG	
重复精度	±0.05mm	
最大臂展	1400mm	
最大工作范围	A1 轴	±175°
	A2 轴	+85° -265°
	A3 轴	±160°
	A4 轴	+85° -265°
	A5 轴	±175°
	A6 轴	±175°
最大速度	A1 轴	120° /sec
	A2 轴	120° /sec
	A3 轴	180° /sec
	A4 轴	180° /sec
	A5 轴	180° /sec
	A6 轴	180° /sec
典型 TCP 速度	1m/s	
防护等级	IP54(可选 IP66)	
噪音	<65dB	
末端工具端 I/O 端口	数字输入 (DI) 2 数字输出 (DO) 2 模拟输入 (AI) 1 模拟输出 (AO) 1	
工具端供电	24V/1.5A	
通讯	I/O、TCP/IP、Modbus_TCP/RTU、Profinet	
开发环境	C#/C++/Python/java/ROS	
底座直径	190mm	
工作湿度	90%RH	
设备材料	铝、钢	
环境温度	-0°C~40°C	
本体重量	≈40KG	
安装方向	任意方向	

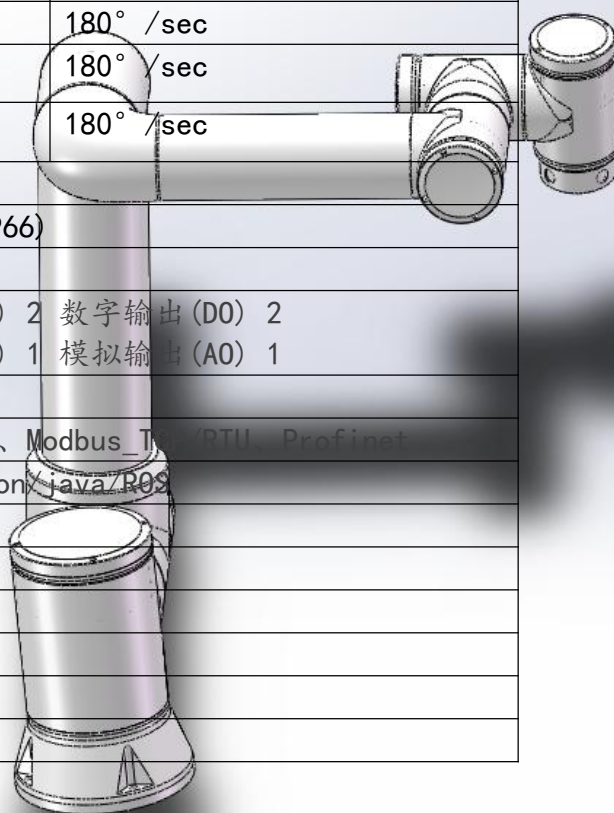


深圳市华莱机器人科技有限公司

Shenzhen Hualai Robot Technology Co., Ltd

HL-QX107016 型关节机器人

型号	HL-QX107016	
轴数	6 轴	
结构形式	串联	
额定负载	16KG	
重复精度	±0.05mm	
最大臂展	1070mm	
最大工作范围	A1 轴	±175°
	A2 轴	+85° -265°
	A3 轴	±160°
	A4 轴	+85° -265°
	A5 轴	±175°
	A6 轴	±175°
最大速度	A1 轴	120° /sec
	A2 轴	120° /sec
	A3 轴	180° /sec
	A4 轴	180° /sec
	A5 轴	180° /sec
	A6 轴	180° /sec
典型 TCP 速度	1m/s	
防护等级	IP54(可选 IP66)	
噪音	<65dB	
末端工具端 I/O 端口	数字输入 (DI) 2 数字输出 (DO) 2 模拟输入 (AI) 1 模拟输出 (AO) 1	
工具端供电	24V/1.5A	
通讯	I/O、TCP/IP、Modbus、RTU、Profinet	
开发环境	C#/C++/Python/java/ROS	
底座直径	190mm	
工作湿度	90%RH	
设备材料	铝、钢	
环境温度	-0°C~40°C	
本体重量	≈40KG	
安装方向	任意方向	



深圳市华莱机器人科技有限公司

Shenzhen Hualai Robot Technology Co., Ltd

HL-QX180020 型关节机器人

型号	HL-QX180020	
轴数	6 轴	
结构形式	串联	
额定负载	20KG	
重复精度	±0.1mm	
最大臂展	1800mm	
最大工作范围	A1 轴	±175°
	A2 轴	+ 85° -265°
	A3 轴	±160°
	A4 轴	+ 85° -265°
	A5 轴	±175°
	A6 轴	±175°
最大速度	A1 轴	120° /sec
	A2 轴	120° /sec
	A3 轴	120° /sec
	A4 轴	180° /sec
	A5 轴	180° /sec
	A6 轴	180° /sec
典型 TCP 速度	2m/s	
防护等级	IP54(可选 IP66)	
噪音	<65dB	
末端工具端 I/O 端口	数字输入(DI) 2 数字输出(DO) 2 模拟输入(AI) 1 模拟输出(AO) 1	
工具端供电	24V/1.5A	
通讯	I/O、TCP/IP、Modbus、TCP/RTU、Profine	
开发环境	C#/C++/Python/java/ROS	
底座直径	240mm	
工作湿度	90%RH	
设备材料	铝、钢	
环境温度	-0°C~40°C	
本体重量	≈65KG	
安装方向	任意方向	

